

## ALLMÄNT

Dessa produkter är levererade av KB Klimatbyrå AB. Om produkten är defekt eller skadad kontakta något av Klimatbyråns kontor.

## MONTAGE

KLKB monteras i fästram och är avsedd för vägg- eller takmontage.

## INJUSTERING

KLKB är avsedd att användas både som till- och frånluftsdon. Injustering görs med mätsond och luftflödet beräknas med hjälp av K-faktor enligt vidstående formel. Antal öppna hål beräknas enligt dimensioneringsdiagram. Övriga tätas med plastpluggar.

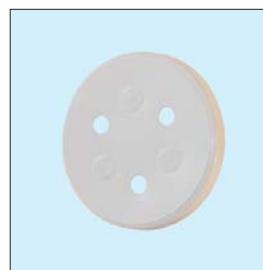
## SKÖTSEL

Ventilen rengöres vid behov med en fuktad trasa eventuellt med ett mildt rengöringsmedel utan ammoniak. Vid rensning av kanalsystem demonteras ventilen.

## MILJÖ

Miljövarudeklaration finns att hämta på vår hemsida [www.klimatbyran.se](http://www.klimatbyran.se)

## DATA



K-faktorformel:

$$q = K \times \sqrt{P_i} \quad \text{eller} \quad P_i = (q / k)^2$$

q = Luftflödet (l/s)

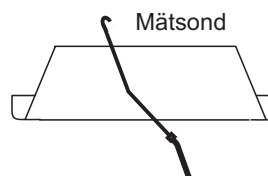
P<sub>i</sub> = Injusteringstryck (Pa)

k = Donets k-faktor

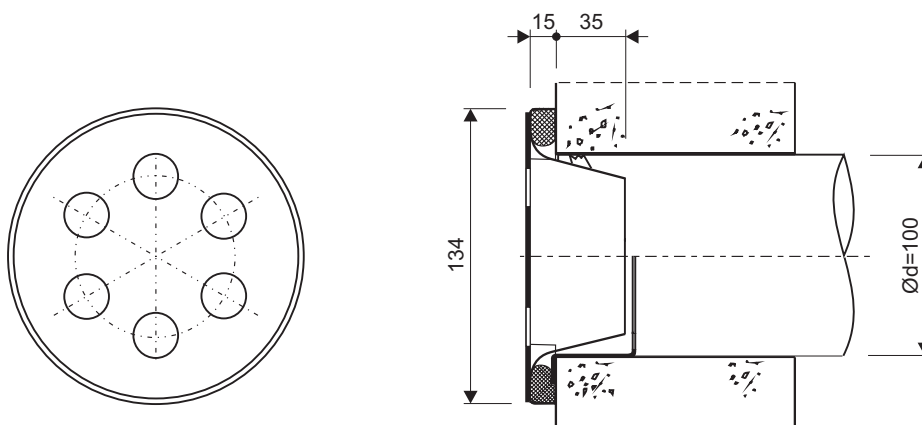
K-faktorer KLKB

Antal öppna hål	K-faktor	
	Tilluft	Frånluft
1	0,3	0,3
2	0,4	0,4
3	0,6	0,5
4	0,8	0,7
5	1,0	0,9
6	1,3	1,1

Mätnoggrannhet ±7%



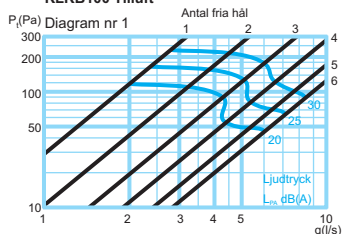
Ø = anslutningsdimension till kanal



Ljudtrycksnivåerna  $L_{p,q}$  i diagrammen motsvarar A-vägd ljudnivå i efterklangsfältet vid 10 m<sup>2</sup> ekvivalent ljudabsorptionsarea. Det motsvarar 4 dB rumsdämpning i ett normaldämpat rum med 25 m<sup>3</sup> rumsvolym. Till höger följer några exempel på korrigeringar vid andra typer av rum.

Rumsvolym	Typ av rum	Korrigerig
5 m <sup>3</sup>	hårt rum	+6 dB
5 m <sup>3</sup>	normalt rum	+4 dB
25 m <sup>3</sup>	dämpat rum	+2 dB
25 m <sup>3</sup>	hårt rum	+2 dB
25 m <sup>3</sup>	dämpat rum	-2 dB

**KLKB100 Tilluft**



**KLKB100 Frånluft**

