

Rengöring av badrumsspegel

För bästa resultat rekommenderas fönsterputsmedel och en mjuk trasa, alternativt en duk av mikrofiber. Välj en trasa som inte luddar, en fönsterputsduk eller mikrofiber duk för bästa resultat.

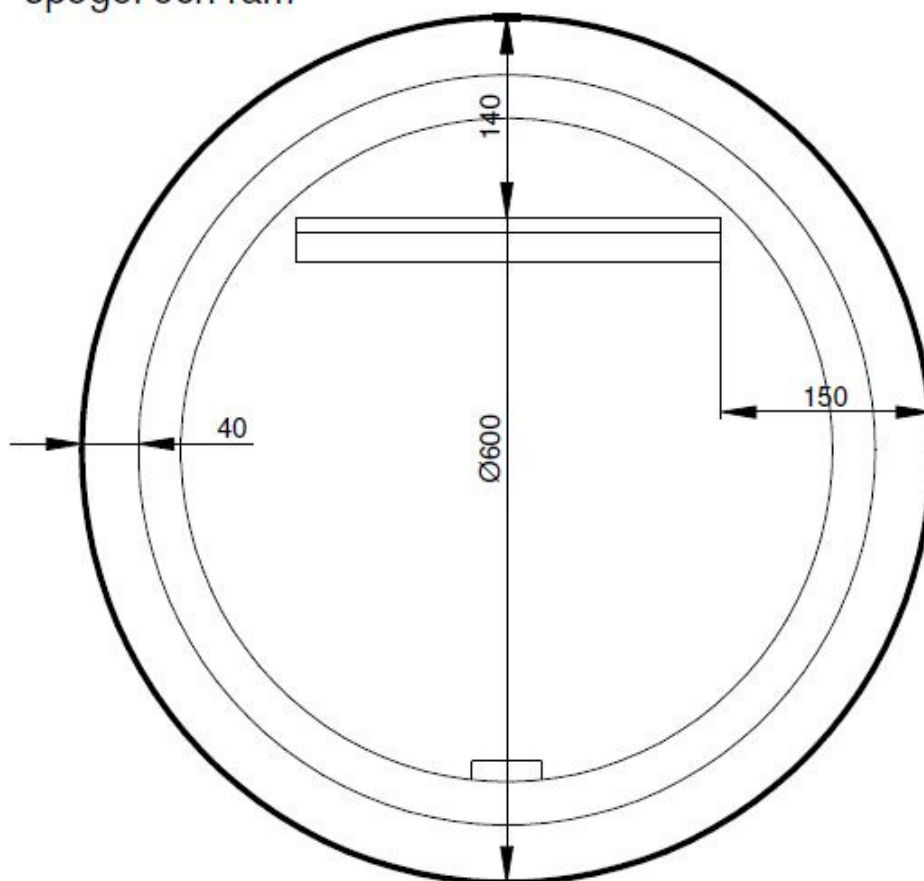
Observera att du inte bör använda rengöringsmedel med slipmedel eller grova rengöringssvampar på din spegel då dessa kan repa ytan. Undvik även rengöringsmedel som innehåller blekande komponenter då dessa kan göra spegeln flammig.

Gör så här:

1. Spraya medlet direkt på ytan, se till att täcka hela spegeln.
2. Torka av ytan med en luddfri trasa.
3. Eftertorka eventuellt.

Atum

spiegel och ram



Specifikationer ATUM

Konstruktion	pulverlackerad stålram
Diameter i cm	50, 60, 80, 90 x 3,5
Belysning	LED smd 780 lm/m
Ljus färg	Varm-vit 3000K eller neutral 4000K
LED verkningstid	30000h
DC	1 x 30W 12V
Strömförbrukning	11-23W
Kapslingsklass	IP 44

Alla elanslutningar skall utföras av ett proffs.
Spegeln kopplas till 230V växelström.