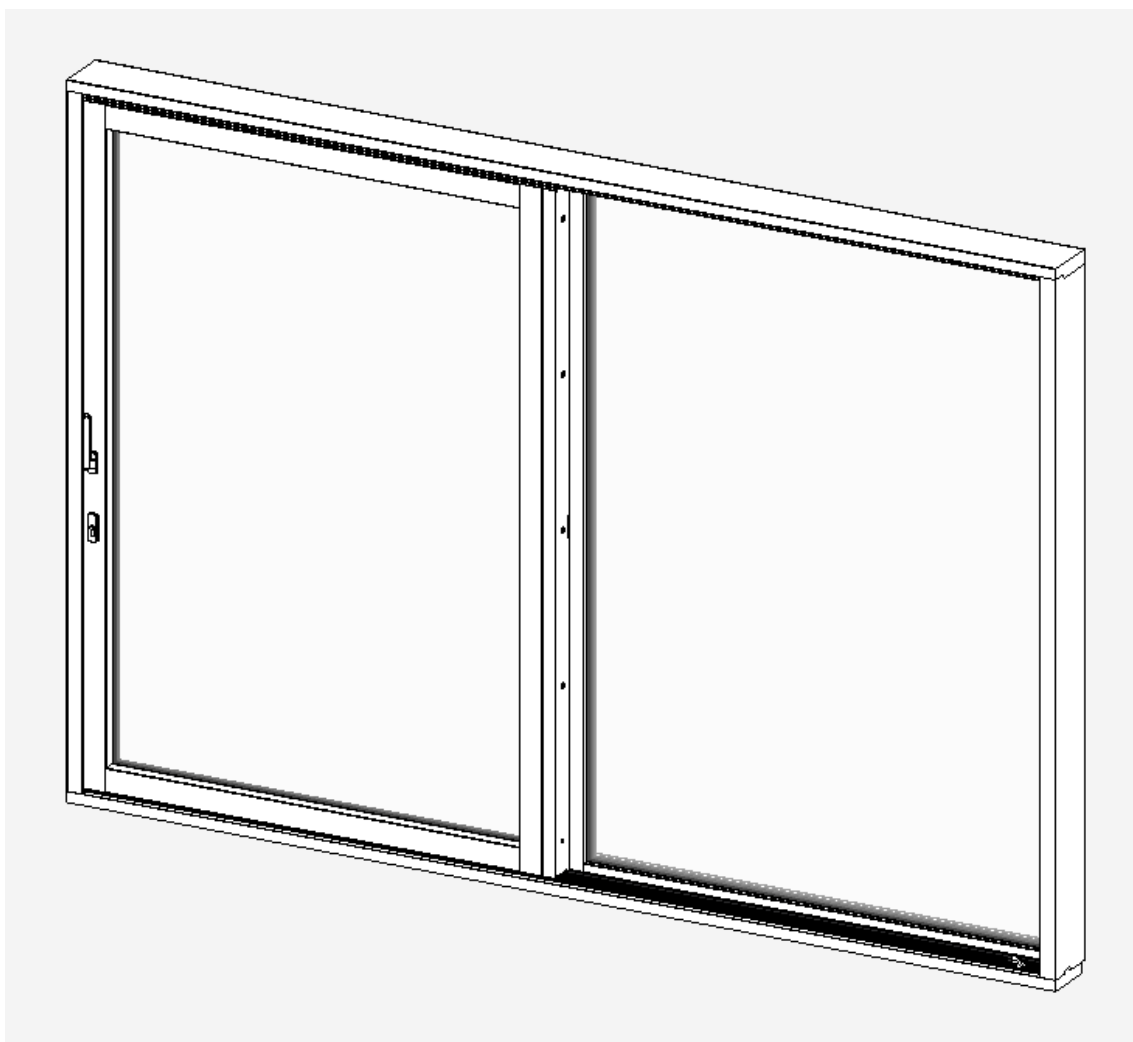


Monterings- och skötselanvisning

Skjutdörr Infinity



Lagring

Vid lagring utomhus skall partiet stå väl skyddat från solljus och väta. Partiet skall stå plant och väl ventilerat. Plast som täcker partiet från fabrik är endast ett transportskydd och skall tas bort vid mottagandet för att säkerställa god ventilation.

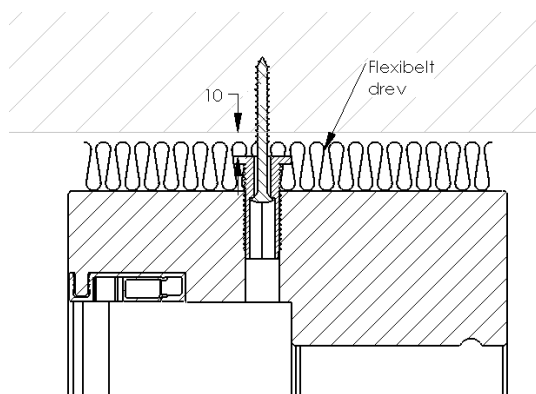
Montering

Kontrollera att karmen står i våg och lod och att diagonalmått är lika. Dörrens framkant skall vara parallell med karmens anslagssida. Partiet skall ställas på en syllisolering och underlaget skall vara så pass stadigt att bottenstycket ej kan böjas av dörrens vikt. Bottenstycket bör fällas ned 30-40mm under färdigt golv för minimera tröskelhöjden. Dreva runt partiet enligt gällande praxis.

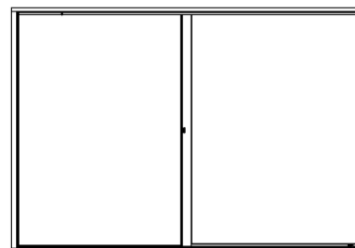
Flexibel anslutning mot tak

Överstycket får inte monteras stumt mot ovanliggande infästning. Om infästningen sviktar nedåt kan karmen klämmas ihop och skjutdörren fastna.

Karmhylsan i överstycket skruvas ut till 10mm från infästningen uppåt. Skruven dras så att den precis bottnar i karmhylsan. Dreva med flexibelt drev.

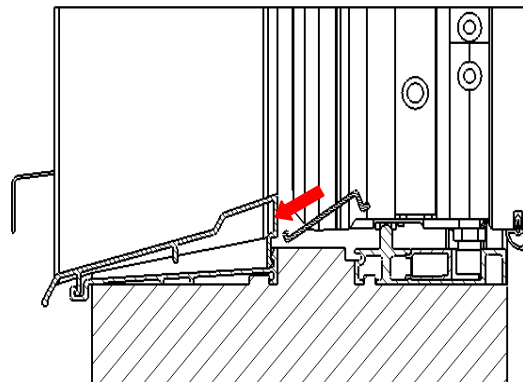
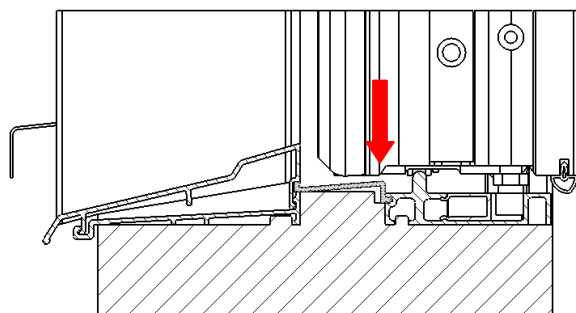


Karmen tål belastning på mittstolpen om det finns stumt stöd under stolpen. Observera att karmen inte får sticka utanför bärande del i väggliv med mer än 10 mm då mittstolpe ska vara bärande.



Täcklist i karmbotten

Plastlisten som täcker monteringshål i karmbottenstycket är delad vid mittstolpen. Trä först i plastlisten i spåret i den yttre profilen. Tryck sedan ner den i spåret i den inre profilen.

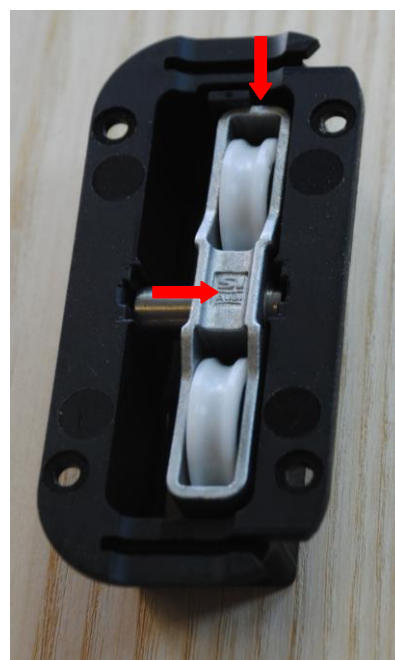
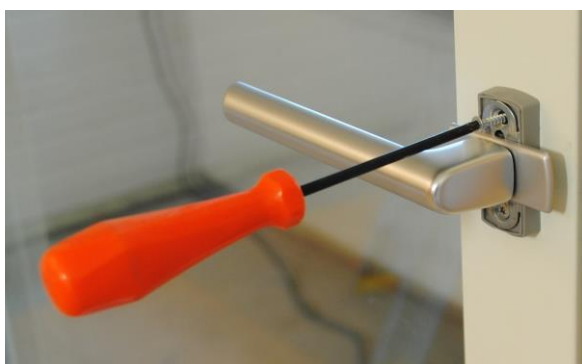


Plastlisten levereras i två delar och är skarvad vid mittposten. Öppna dörren helt och tryck i listen några cm från dörren. Tryck ner listen i spåret ca 1dm och skjut in listen under dörren, tryck fast resten av listen. Gör på motsvarande sätt med helt stängd dörr.



Handtaget

Handtaget monteras med medföljande träskruv



För att lyfta ur dörren

Demontera täckregeln på dörren. 3 skruvar under täcklock. Demontera styrrullarna. Luta dörren inåt och lyft av den med stor försiktighet då dörren kan väga upp till 200kg.

För att lyfta i dörren.

Hjulen under dörren ska låsa i I läget mot utsidan. Skjut hjulboggien mot utsidan och tryck ner det ena hjulet så att hjulboggien snäpper fast.

Justera styrrullarna

Styrrullarna justeras med en 11mm fast nyckel. Hela rullen ska löpa i styrspåret.



Vid behov justeras låsningen i bakkant med en Torx 20 eller insex 3mm. Haken i dörren skall gripa tag i blecket i posten.

Underhåll

Som regel krävs enbart rengöring om ej skador uppstått eller förslitningen varit onormal.

Målade ytor

Enbart rengöring

Lackerade ytor

Om nödvändigt använd de produkter som används för normalt möbelunderhåll, t.ex. möbelvax och vaxpolish.

Oljade ytor

Underhålls med en olja av god kvalitet för inomhusbruk minst en gång per år.

Bättring

Målade ytor

Mindre skador pensel-bättras med syntetisk lackfärg i lämplig glans och kulör. Större skador kräver som regel spackling och total ommålning.

Lackerade ytor

Mindre skador pensel-bättras med syntetisk klarlack i lämplig glans. Större skador kräver som regel nedslipning och total omlackering.

Spanjoletten smörjes en gång per år med en tunn olja vid låshakarna och i smörjhålen.

Glas

Det yttre glaset är limmat på dörrens trästomme. Ytan där glaset är limmad är målad svart, blackoff. I blackoffen kan normalt synas mindre luftblåsor och repor vilket är normalt. Försiktighet skall vid montage av persienner och andra solavskärmade enheter tas, se för god luftväxling mellan glas och solskydd för att inte riskera värmesprickor.

OBS! Det får under inga omständigheter finnas några klisterlappar eller andra lappar av något slag på glaset efter partiet monterats.

För glas gäller garantier enligt planglasföreningens riktlinjer.

Handhavande

Dörren skall vid öppnande glida lätt, om så inte är fallet kan något av hjulen ligga utanför hjulskenan. Detta åtgärdas genom att man lättar på dörren, och försiktigt skjuter in boggien med ett tunt föremål. Öppna och stäng dörren med försiktighet då den annars kan skada beslag eller skapa märken av stopparna i bakkant. Tänk på att dörren väger mycket och det är stor tyngd i rörelse. Handtaget öppnar resp. stänger med ett halvt varv, vridrörelsen går alltid över glaset och inte över karmen. Använd inte våld då skada kan uppstå på spanjoletten. Tänk på att vissa handtag är låsbara.

