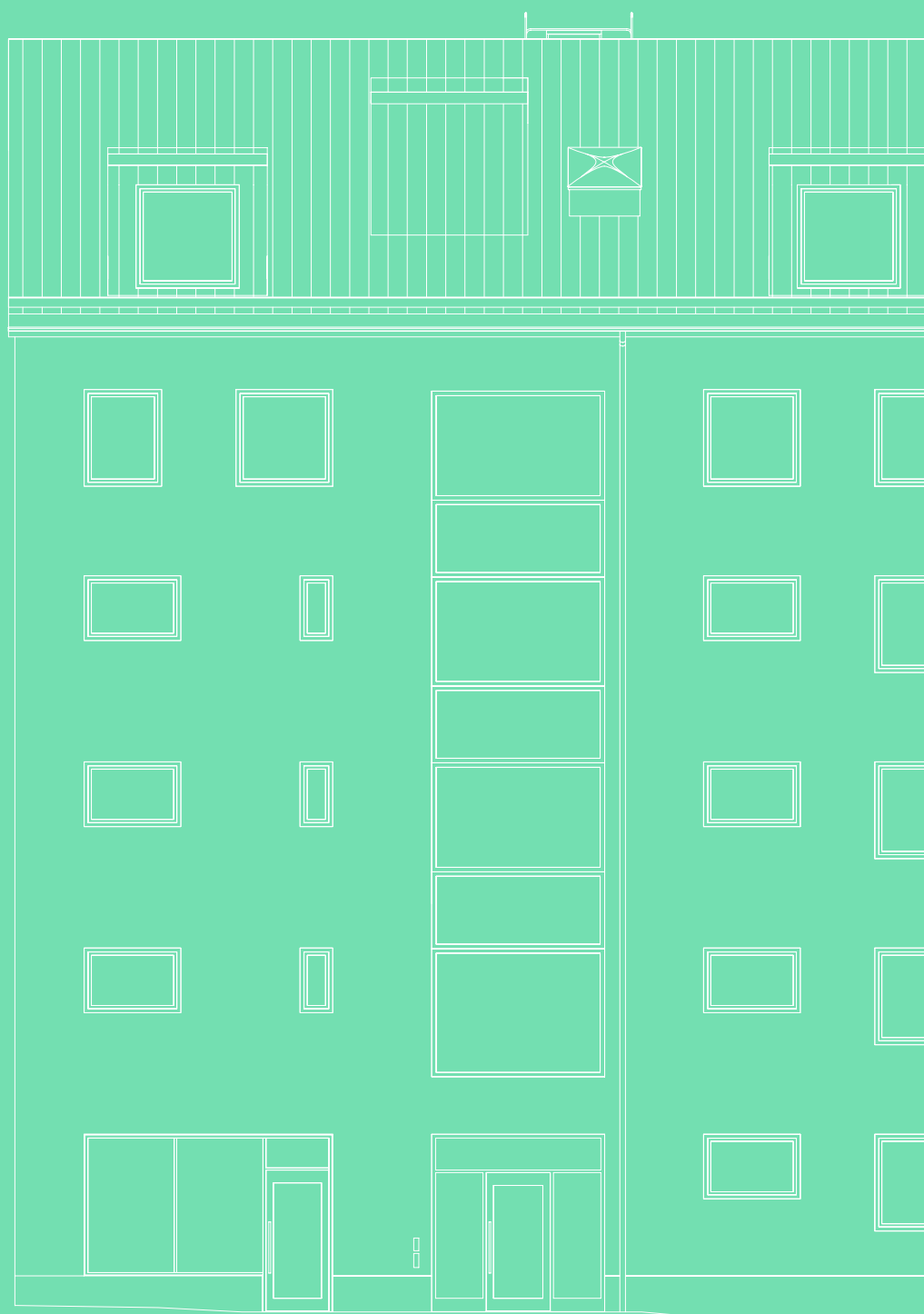


BRABO



Bopärm

Dragonvägen, Upplands Väsby

Innehåll

Innehåll	2
Välkommen hem	3
Felanmälan	4
Kundtjänst	5
Adresser	6
Att bo i hyresrätt	9
Uppsägning och flytt	10
Andrahandsuthyrning	12
Hemförsäkring	13
Brandvarnare	14
Nycklar, lås och posthantering	15
Porttelefon och kodlås	16
Bredband, TV och telefoni	17
Elcentral och jordfelsbrytare	18
Radiatorer	19
Blandare och avstängning vatten	20
Köksinredning	21
Vitvaror	23
Parkettgolv	24
Målade ytor	25
Badrumsinredning	26
Kakel och klinker	27
Fönster och fönsterbänkar	28
Ventilation	29
Säkerhetstänkande	30
Trivsel och yttre miljö	31
Energispartips	32
Sophantering och miljörum	37
Underhållskort	40



Välkommen hem

Tack för att du valt att bo i ett BRABO-hus. Vi bygger hus som gör vardagslivet lite varmare och härligare. Vi tänker annorlunda när vi är med och utvecklar städer för att det ska bli så bra som möjligt för både människan och miljön. Vi älskar att hitta smarta lösningar som ger mer än bara funktion. Som förvandlar ett hus till ett hem och staden till en plats där man vill vara.

BRABO bygger och förvaltar hyresrätter i både Stockholm och Norrköping. Vid nyproduktion av hyresrätter bygger vi för långsiktig förvaltning och tror på en god relation mellan hyresvärd och hyresgäst. Vi hoppas att du trivs i din lägenhet, med dina grannar och med oss.

I denna bopärm har vi samlat all nödvändig information om din bostad. Allt för att göra ditt boende enklare och mer trivsamt.

Lycka till i ditt nya boende!

Felanmälan

Felanmälan sker via Fastighetsnabbens hemsida:

<https://www.fastighetsnabben.se/>

eller via telefonnummer: 0771-90 80 00, måndag till fredag 7-16

Samma telefonnummer gäller för jourärenden utanför kontorstid.

OBS!

Jourutryckning vid icke akuta fel, debiteras den som anmält felet.

Om du själv orsakat felet (t.ex. stopp i avloppet) blir du betalningsskyldig.

Vitvaror:

www.cylinda.se

Boka service i menyn support, eller ring 0771-25 25 00

(Se till att ha serienummer till hands på berörd produkt.)

Hiss

Hiss-jour hänvisas till Schindler hiss på telefon 020-31 33 33 för Felanmälan.



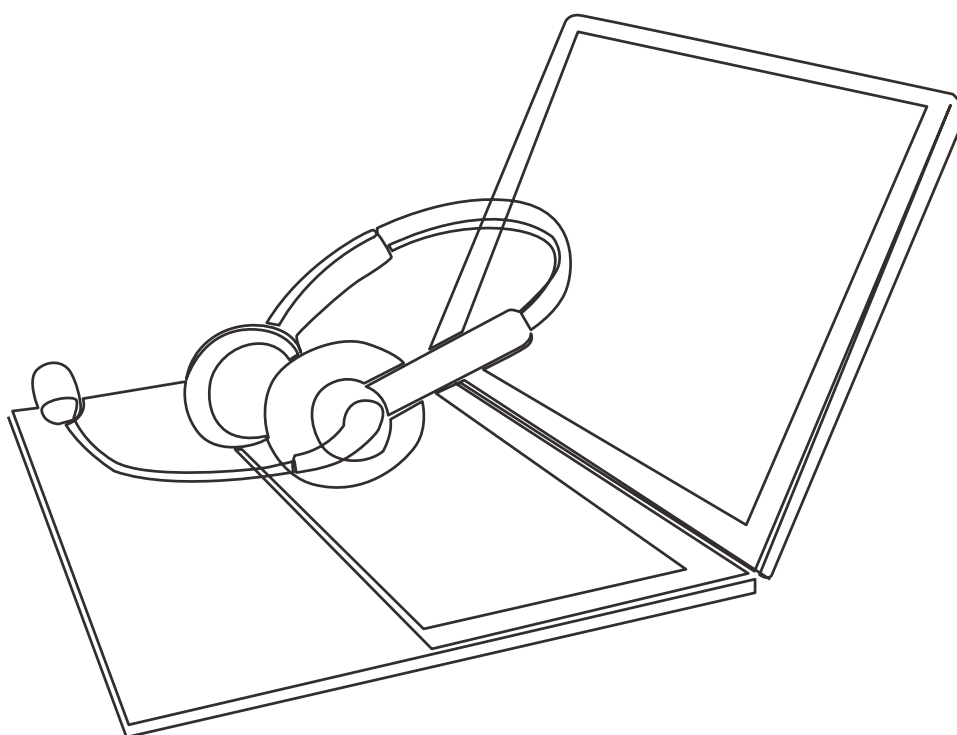
Kundtjänst

Vid frågor om hyreskontrakt, uppsägning och liknande:

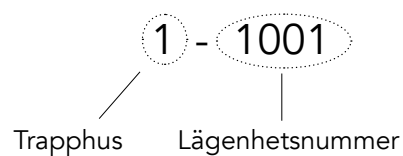
BRABO Stockholm AB

Telefon: 08-654 29 80

E-post: info@brabostockholm.se

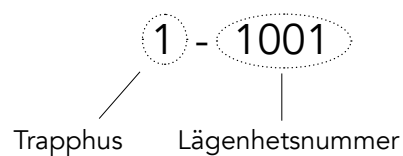


Adresser



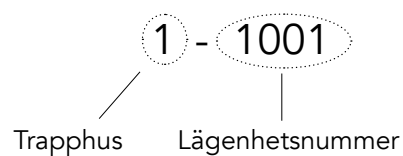
Trapphus + lgh nr	Lgh nr	Gatuadress
1-1001	1001	Dragonvägen 5
1-1002	1002	Dragonvägen 5
1-1003	1003	Dragonvägen 5
1-1101	1101	Dragonvägen 5
1-1102	1102	Dragonvägen 5
1-1103	1103	Dragonvägen 5
1-1104	1104	Dragonvägen 5
1-1105	1105	Dragonvägen 5
1-1106	1106	Dragonvägen 5
1-1201	1201	Dragonvägen 5
1-1202	1202	Dragonvägen 5
1-1203	1203	Dragonvägen 5
1-1204	1204	Dragonvägen 5
1-1205	1205	Dragonvägen 5
1-1206	1206	Dragonvägen 5
1-1301	1301	Dragonvägen 5
1-1302	1302	Dragonvägen 5
1-1303	1303	Dragonvägen 5
1-1304	1304	Dragonvägen 5
1-1305	1305	Dragonvägen 5
1-1306	1306	Dragonvägen 5
1-1401	1401	Dragonvägen 5
1-1402	1402	Dragonvägen 5
1-1501	1501	Dragonvägen 5
1-1502	1502	Dragonvägen 5
2-1001	1001	Dragonvägen 7
2-1002	1002	Dragonvägen 7
2-1003	1003	Dragonvägen 7
2-1004	1004	Dragonvägen 7
2-1101	1101	Dragonvägen 7
2-1102	1102	Dragonvägen 7
2-1103	1103	Dragonvägen 7

Adresser



Trapphus + lgh nr	Lgh nr	Gatuadress
2-1104	1104	Dragonvägen 7
2-1105	1105	Dragonvägen 7
2-1201	1201	Dragonvägen 7
2-1202	1202	Dragonvägen 7
2-1203	1203	Dragonvägen 7
2-1204	1204	Dragonvägen 7
2-1205	1205	Dragonvägen 7
2-1301	1301	Dragonvägen 7
2-1302	1302	Dragonvägen 7
2-1303	1303	Dragonvägen 7
2-1304	1304	Dragonvägen 7
2-1305	1305	Dragonvägen 7
2-1401	1401	Dragonvägen 7
2-1402	1402	Dragonvägen 7
2-1501	1501	Dragonvägen 7
2-1502	1502	Dragonvägen 7
3-1001	1001	Dragonvägen 11
3-1002	1002	Dragonvägen 11
3-1003	1003	Dragonvägen 11
3-1101	1101	Dragonvägen 11
3-1102	1102	Dragonvägen 11
3-1103	1103	Dragonvägen 11
3-1104	1104	Dragonvägen 11
3-1105	1105	Dragonvägen 11
3-1201	1201	Dragonvägen 11
3-1202	1202	Dragonvägen 11
3-1203	1203	Dragonvägen 11
3-1204	1204	Dragonvägen 11
3-1205	1205	Dragonvägen 11
3-1301	1301	Dragonvägen 11
3-1302	1302	Dragonvägen 11
3-1303	1303	Dragonvägen 11

Adresser



3-1304	1304	Dragonvägen 11
3-1305	1305	Dragonvägen 11
3-1401	1401	Dragonvägen 11
3-1402	1402	Dragonvägen 11
3-1501	1501	Dragonvägen 11
3-1502	1502	Dragonvägen 11
4-1001	1001	Dragonvägen 15
4-1002	1002	Dragonvägen 15
4-1003	1003	Dragonvägen 15
4-1101	1101	Dragonvägen 15
4-1102	1102	Dragonvägen 15
4-1103	1103	Dragonvägen 15
4-1104	1104	Dragonvägen 15
4-1201	1201	Dragonvägen 15
4-1202	1202	Dragonvägen 15
4-1203	1203	Dragonvägen 15
4-1204	1204	Dragonvägen 15
4-1301	1301	Dragonvägen 15
4-1302	1302	Dragonvägen 15
4-1303	1303	Dragonvägen 15
4-1304	1304	Dragonvägen 15
4-1401	1401	Dragonvägen 15
4-1402	1402	Dragonvägen 15
4-1403	1403	Dragonvägen 15
4-1404	1404	Dragonvägen 15
4-1501	1501	Dragonvägen 15
4-1502	1502	Dragonvägen 15

Att bo i hyresrätt

Om hyreskontraktet

I ditt hyreskontrakt finns all information om hyran vid inflyttning och vad som ingår. Kontraktet innehåller även information om uppsägningstid.

Hyresförhandlingar

Den hyra du betalar är resultatet av förhandlingar mellan hyresgästföreningen och fastighetsägaren.

Förbrukningsartiklar

Glödlampor och lysrör i lägenheten byts av hyresgästen.

Skadedjur

Skadedjur som kackerlackor, vägglöss och silverfisk är ovanliga i BRABOs bestånd, men över hela Sverige har risken för förekomst ökat under de senaste åren. Vi uppmanar dig därför att vara vaksam i allmänhet, hålla extra koll efter utlandssemestrar och vid misstanke vända dig till Nomor som är vår samarbetspartner i fråga om skadedjursbekämpning. Kontaktinformation finns uppsatt i entrén i varje trapphus samt i din kontraktsmapp.

Vid behov av sanering krävs ett gott samarbete mellan dig som hyresgäst och Nomor. Det är viktigt att du är tillgänglig och hjälper Nomor att komma in i lägenheten när ni avtalat om detta. Om skadedjuren återkommer efter sanering måste du informera om detta. Är du själv ansvarig för förekomsten av skadedjur kan du krävas på ersättning för saneringskostnader.

Mer om hur du undviker skadedjur kan du läsa på www.nomor.se

Uppsägning och flytt

Ska du flytta måste du först säga upp ditt hyreskontrakt skriftligt. På ditt hyresavtal finns en kolumn för uppsägning/överenskommelse om avflyttning. Den ska du fylla i och lämna eller skicka in till oss. Uppsägningstiden är tre hela månader från det närmaste månadskiftet uppsägningsdatumet. Det är viktigt är att du anger ditt telefonnummer så vi kan komma i kontakt med dig.

När vi tagit emot din uppsägning kommer vi att erbjuda lägenheten till en ny intressent. Du kan komma att bli ombedd att visa lägenheten för den eller de personer som får erbjudande om att flytta in. Detta kontakter vi dig i sådant fall om.

När du flyttar ska du göra en flyttanmälan till Skatteverket (<https://skatteverket.se/flytta>) så att du får rätt folkbokföringsadress. Gör din anmälan i förväg eller senast en vecka efter flytten. Skatteverket sprider din nya adress till samtliga myndigheter och även till många företag. Vill du ha eftersändning av din post får du beställa det hos Svensk adressändring (www.adressandring.se).

Du som bor i en lägenhet ska vara folkbokförd på lägenheten. Lägenhetsnumret är en del av din adress och består av fyra siffror som visar på vilken våning och var på våningen lägenheten finns. Du kan hitta ditt lägenhetsnummer i ditt kontrakt eller på ditt postfack eller ytterdörr.

Du som är inneboende eller hyr lägenhet i andra hand ska inte ange c/o i din flyttanmälan. Du ska se till att ditt namn finns på dörren eller på postboxen i entrén om det finns en sådan.

Om du har ett eget elabonnemang ska du meddela elleverantören att du flyttar, så att de kan göra en slutavläsning. Du bör också anmäla flytt av telefonabonnemang och eventuellt internetabonnemang och/eller extra tv-kanaler. Innan du flyttar kommer vi att göra en besiktning av lägenheten, vilket vi kontakter dig för att komma överens om i förväg. Vid besiktningen ska lägenheten samt de utrymmen som tillhör den, eventuella förråd och balkong, vara tömda och väl städade.

Under besiktningen bedömer vi om lägenhetens skick motsvarar normalt slitage. Om större skador upptäcks måste dessa åtgärdas och eventuella kostnader kommer att debiteras dig. För att underlätta besiktningen är det bra om du

berättar för den som utför uppdraget om det finns dolda skador, till exempel bakom tavlor eller hyllor eller under mattor. Om du är medveten om att du orsakat skada som du själv kan åtgärda ska du göra detta med hjälp av en fackman.

Vid flytt ska du också återställa sådant som tillhör lägenheten som du eventuellt tagit bort. Du ska också lämna kvar bruksanvisningar och övrig information som tillhör inventarier i lägenheten.

Din lägenhet måste du lämna senast kl 12.00 dagen efter hyrestidens utgång, enligt hyreslagen § 7.

Har du tappat bort dina nycklar måste vi byta lås, vilket medför en kostnad som du får stå för. Eventuella tillhållarlås eller liknande ska lämnas kvar i ytterdörren. Nycklarna till dessa lås bör lämnas med övriga nycklar. Om låset tas bort måste dörren repareras och kostnaden för detta debiteras dig.

Uppsägning vid dödsfall

Vid dödsfall kan lägenheten sägas upp med bara en månads uppsägning. Detta gäller om uppsägningen görs senast en månad efter dödsfallet. Observera att en månad här räknas från den dag dödsfallet inträffar.

Lägenheten ska sägas upp av den som är närmast anhörig som ska kunna visa upp ett vårdnadsintyg alternativt dödsfallsintyg med släktutredning och eventuella fullmakter. Begravningsbyrån hjälper till att ta fram de handlingar som behövs.

Vid dödsfall kan den efterlevande maken/makan få överta lägenheten och för sammanboende med gemensamma barn gäller samma sak. Även andra närstående kan under vissa förutsättningar också ha rätt att överta hyreskontraktet. Ska vi hyra ut lägenheten till någon annan intressent har dödsboet samma skyldighet som en vanlig hyresgäst att visa lägenheten vid den eller de tider som gjorts upp i förväg. Vi behöver därför kontaktuppgifter till den som är ansvarig för dödsboet.

Andrahandsuthyrning

Tillstånd från hyresvärden krävs för andrahandsuthyrning. Olovlig andrahandsuthyrning leder till uppsägning och förverkande av hyresrätten. Kontakta BRABO om du önskar att hyra ut din lägenhet i andrahand.

Hemförsäkring

Om du inte redan har tecknat en hemförsäkring, rekommenderar vi dig att göra det. Försäkringen ger dig ersättning för bland annat stöld, skadegörelse, brand och översvämning. Kontakta ditt försäkringsbolag för att ta reda på vilka villkor som gäller för just din försäkring.

Din lägenhet har en så kallad säkerhetsdörr. Meddela detta till ditt försäkringsbolag då det kan medföra en längre premie.

Brandvarnare

I din bostad finns minst en brandvarnare. Den har ett långlivat batteri med hållbarhet på upp till 10 år. Brandvarnaren ger ifrån sig högfrekventa "pip" när det är dags att byta batteri.

Brandvarnarens funktions testas genom att trycka på testknappen.

Nycklar, lås och posthantering

Nycklar

Varje lägenhet har tre nycklar. Vid borttappande av dessa måste detta anmälas till fastighetsförvaltaren.

För kopiering av nycklar kontaktar ni fastighetsförvaltaren.

Nyckeltub

Tamburdörrarna är utrustade med en nyckeltub. Om förvaltaren behöver tillträde till er lägenhet kommer vi meddela detta och ni kan lämna en nyckel till lägenheten i tuben så vi kommer in i lägenheten för eventuell service.

Posthantering

Postboxarna finns på plan 1 och till varje lägenhet får ni 3 nycklar till ert postboxfack. Varje postboxfack är uppmärkt med ert namn samt lägenhetsnummer.

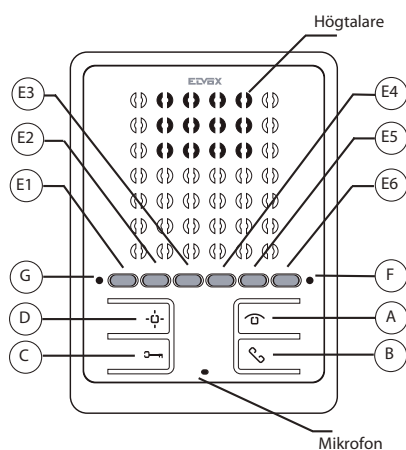
Tidningshållare

Vid tamburdörren sitter en tidningshållare och dit levereras er tidning.

Porttelefon och kodlås

Huvudentréerna är utrustade med en kod/porttelefon. För att öppna dörren trycker man på ringklockan, den fyrsiffriga portkoden och sedan ringklockan igen.

Porttelefonen är även kopplad till en enhet placerad i hallen på varje lägenhet. Vid användning av porttelefonen vid entrén, ange det femsiffriga lägenhetersnumret till lägenheten du vill ringa till och avsluta sedan med ringklockan.



Vid anrop på svarsapparat

Vid påringning, tryck in . För att öppna porten tryck in . Avsluta samtalet med ett tryck på .

Beskrivning

- A) Se funktioner nedan.
- B) Prata/Lyssna. Tryck för att starta samtal, tryck igen för att avsluta samtalet.
- C) Låssöppning. Tryck för att öppna dörr.
- D) Extrafunktion, t ex trappbelysning. (Används ej)
- E1..E6) Programmerbara knappar. (Se funktioner nedan)
- F)
 - Röd lysdiod, indikerar påringning samt avstängd ringsignal.
 - Grön lysdiod. (Se funktioner nedan)
- G)
 - Röd lysdiod, indikerar påringning samt avstängd ringsignal.
 - Grön lysdiod. (Se funktioner nedan)

Funktioner

Stänga av och justera ringsignalens ljudnivå

Tryck och håll inne "A" tills den gröna dioden "G" tänds. Släpp "A". Tryck "E5" upprepade gånger för att sänka och E6 för att höja ringsignalens ljudvolym. Röd lysdiod lyser för att visa att ringsignalen är avstängd. Tryck "A" för att spara.

Justering av samtalets ljudnivå

När samtalet pågår, tryck och håll inne "A" tills den gröna lysdioden blinkar, släpp då "A". Tryck in "E5" för att höja och "E6" för att sänka samtalets ljudvolym. Tryck "A" för att spara.

Byte av ringsignal

Tryck och håll inne "A" tills den gröna dioden tänds. Släpp "A". Tryck och håll in "E1" tills ringsignal hörs och släpp "E1". Tryck därefter in "E1" upprepade gånger för höra ringsignaler (totalt 7st). Tryck "A" för att spara vald ringsignal.

Bredband, TV och telefoni

Varje lägenhet är ansluten till Öppen Fiber från Telia.

På www.bredbandswebben.se kan man välja leverantör av bredband, TV och telefonitjänster.

The screenshot shows the homepage of Bredbandswebben. At the top, there is a navigation bar with the site name and links for 'Tjänster och leverantörer', 'Frågor och svar', 'Om Bredbandswebben', and 'Kontakta oss'. Below the navigation is a large image of a family (mother, father, and two children) using various devices like a laptop, tablet, and smartphone. Underneath the image is the main heading: 'Bredbandswebben – tjänster för dig ansluten till Öppen Fiber från Telia'. A sub-heading reads: 'Med vårt öppna fibernät väljer du tjänsteleverantör och beställer själv bredband, tv och telefoni.' Below this is a grid of logos for various service providers, including Aardnet, Bogafiber, BOXER, Bredband24, datakraft, fastbit, QWANET, Faserfiber, JUNET, NETFORCE, ownit, rasnet, Svernet, and Telia. At the bottom, there is a search section titled 'Testa din adress för att se om du är ansluten till Öppen Fiber och vilka tjänster du kan beställa'. It contains three input fields for 'Ort', 'Gataadress', and 'Ejaktalnummer', a 'Sök' button, and a checkbox for 'Företagstjänster, kryska i här'.

Elcentral och jordfelsbrytare

Varje lägenhet har ett el-centralskåp där all el kommer in i bostaden. Från skåpet leds sedan elen ut i din lägenhet. I detta skåp finns även fiberutrustningen och fördelningsplint för uttagen i de olika rummen i lägenheten.

Huvudsäkring till varje lägenhet sitter placerad i el-centralrummet/elnisch i källaren. Om huvudsäkring skulle utlösas bör ni felanmäla detta omgående. I bostadens el-centralskåp finns även jordfelsbrytare och automatsäkringar, grupperade efter funktion och placering. När automatsäkring är tillslagen pekar brytaren uppåt, om säkring löser ut pekar brytaren neråt. Säkring behöver inte bytas utan återställs genom att trycka upp brytaren igen. Exakt hur varje säkring är kopplad framgår av ett schema som finns på insidan av luckan till el-centralskåpet.

Om en automatsäkring löser ut ska du ta reda på orsaken innan säkringen slås på igen. Jordfelsbrytaren är ett komplement till säkringarna och skyddar genom att bryta strömmen vid ev. felströmmar mot jord. Jordfelsbrytaren har en testknapp på framsidan och man skall testa denna två gånger om år.

Elmätare är placerade i husets el-rum alternativt i respektive våningsplans elnisch. Din elleverantör fjärravläser din elförbrukning.

Eluttag och belysning

El och belysning i din bostad installeras av en behörig elektriker. Alla rum tänds och släcks med en strömbrytare som sitter på väggen vid eller i rummet. Strömställare och eluttag bör regelbundet kontrolleras så att dessa är hela. En spräckt strömställare eller ett spräckt eluttag kan betyda direkt livsfara. Alla eluttag är jordade, använd därför alltid godkända jordade elkontakter. Dubbelisolerade apparater, exempelvis elvisp och hårtork, kan även anslutas till jordade uttag. Apparaterna är då märkta med en dubbelkvadrat, ett så kallat Flmärke

Lamputtagen i er lägenhet har den nya EU standarden och kan medföra att ni är tvungna att byta ut era gamla lampkontakter till nya. Lampkontakter finns att köpa på de flesta affärer som säljer lampor och el-utrustning. Om ni känner er osäkra på att göra detta rekommenderar vi att ni anlitar en sakkunnig person.



Radiatorer

Uppvärmning

Huset har en central frånluftsvärmepump. Frånluften från lägenheterna passerar genom en värmeväxlare som är ansluten till en värmepump. I systemet tas alltså husets varma frånluft tillvara och används för att värma vatten till radiatorkretsen och tappvarmvatten. Härifrån leds uppvärmt vatten ut till respektive lägenhet och husets radiatorkrets. När den återvunna värmen inte räcker till kompletteras systemet med fjärrvärme.

Temperaturen på vattnet som leds fram till radiatorerna beror på temperaturen utomhus och systemet är inställt på att ge en temperatur på cirka 21°C.

Radiatorerna har även en termostatventil som känner av rummets temperatur. Det är viktigt att den inte täcks över, så att känselkroppen kan känna av rätt temperatur. När temperaturen i rummet nått upp till den förinställda temperaturen stänger termostaten tillförseln av varmt radiatorvatten. När detta inträffar blir radiatoren varm upptill och kall nedtill, för att sedan övergå till helt kall, vilket är fullt normalt.

Bakom somliga av radiatorerna i sov- och vardagsrum finns ett luftfilter där uteluften renas. Läs mer under "Ventilation".

Kalla radiatorer

Är radiatoren kall, trots att termostatventilen är öppen och rummet fortfarande känns kallt, kan det bero på luft i systemet. Vid uppvärmning av kallt vatten frigörs syre. Ibland måste man därför tömma radiatorerna på överflödigt luft så att inte vattencirkulationen i systemet hindras. Det kallas att man luftar radiatorerna. Luftning bör ske av fastighetsskötare så att denne kan svara för påfyllning av vatten i värmesystemet. När vatten fylls på tillförs återigen en mängd syresatt vatten, vilket i sin tur innebär att det efter ett tag är dags för en luftning igen. Om alla boende i ett flerbostadshus luftar sina radiatorer på samma gång kommer mängden vatten i systemet att minska kraftigt. Vattentrycket (främst i de översta lägenheterna) kan då sjunka ordentligt med kalla radiatorer och med störande brusljud som följd.

Felanmäl till fastighetsförvaltaren om ni misstänker att radiatoren inte fungerar som den skall.

Blandare och avstängning vatten

I kök och badrum finns blandare för varmt och kallt vatten. I ett flerbostads-
hus kan det ibland bli långa ledningsdragningar, varför det kan dröja en stund
innan vattnet uppnår önskad temperatur. Av säkerhetsskäl har varmvattnet en
inställd maxtemperatur.

Rengöring

Förkromade ytor rengörs regelbundet och lättast med flytande rengörings-
medel eller tvållösning. Kalkfläckar kan avlägsnas med utspädd hushållsättika
som torkas bort med en fuktig trasa. För att undvika repor på förkromade ytor,
använd aldrig skurmedel, stålull eller rengöringsmedel med poleringsfunktion.
Undvik även sura och alkoholhaltiga rengöringsmedel.

Avstängning av vatten

Om bostaden råkar ut för ett vattenläckage ska du omgående stänga av vatt-
net! Avstängningsventilen är placerad bakom luckan till fördelarskåpet i bad-
rummet. Detsamma gäller när arbete utförs på blandare eller andra vattenan-
slutningar.

Diskmaskins och tvättmaskinsavstängning

För att stänga av vattnet till diskmaskinen vrider man på det lilla vredet på
köksblandaren. Till tvättmaskinen sitter avstängningen för vattnet bredvid tvätt-
maskin och torktummlaren. Om man t.ex. åker på semester så bör man stänga
av vattnet till diskmaskinen och tvättmaskinen för att förhindra ett eventuellt
vattenläckage.

Vid fel på blandare eller andra läckage gör en felanmälan.

Köksinredning

Genom att sköta om ditt kök på rätt sätt håller du det nytt och fräscht längre. Ytorna har olika beläggning och reagerar olika i kontakt med rengöringsmedel och kemikalier. Här är några råd som ditt Vedumkök mår bra av.

Skåpstommar

Skåpstommarna är i allmänhet uppbyggda av melaminbelagd spånskiva. Melaminskiktet är hårt och mycket lätt att rengöra. Det är dessutom mycket resistent mot olika kemikalier. För rengöring rekommenderas att:

Torka med en fuktig trasa och diskmedelslösning. Koncentrerat handdiskmedel kan också användas. Om ytan är mycket smutsig kan en blandning av 1 del aceton och 3 delar T-sprit användas. Använd aldrig rengöringsmedel innehållande ammoniak, stålull eller liknande som har slipande effekt. Eftertvätta alltid med rent vatten och torka torrt så att vatten inte blir stående och tränger in i befintliga skarvar, speciellt gäller detta i luckornas kanter.

OBS! Placera inte kaffebryggare eller vattenkokare så att ångan strömmar upp mot ljusrampelisten eller underkant på skåp och luckor. Torka alltid bort vatten som hamnat på luckor eller andra ytor som till exempel bänkskivor.

Målade, folierade och melaminbelagda ytor

Rengörs med milda och i hushåll vanligt förekommande rengöringsmedel. Använd en fuktig trasa med rengöringsmedel. Eftertorka med enbart vattenfuktad trasa så att rengöringsmedlet avlägsnas. Torka sedan med torr trasa. Använd aldrig rengöringsmedel innehållande ammoniak, stålull eller liknande som har slipande effekt. Lacknafta eller bensin kan användas för borttagning av svåra fläckar.

Tänk på att alltid torka av under diskbänkskåp och luckornas kanter. De är inte avsedda att klara vatten som blir stående. Torka även av luckorna på var sida om diskmaskinen och även den eventuella integrerade luckan på diskmaskinen. Bättringsmåla slagmärken/skador omgående på målade luckor för att slippa fuktskador. Tänk på att fläckar och repor upplevs mer synliga på svarta och mörka kulörer.

Laminatbänkskivor

Stommen i bänkskivan består av högvärdig snickeri-spånskiva. Laminatet på ovansidan är ett högtryckslaminat, som till mer än 65% består av kraftpapper, impregnerat med fenolharts. Över detta ligger ett tryckt mönsterpapper, täckt med melamin. Undersidan är klädd med laminatbalans med inbyggd fuktspärr av Polyeten. Polaris laminat har en förstärkt yta mot repor och fingeravtryck. Dock är en enfärgad och matt yta ändå känslig och visar fläckar och märken på ett tydligare sätt än en mönstrad och strukturerad yta.

Rengör laminatyten regelbundet med vatten och handdiskmedel. En mjuk nylonborste kan användas på svårare fläckar på en laminatyta med struktur. Vid rengöring använd aldrig några slipande rengöringsmedel på laminatyten som t ex skurpulver, stålull, nylonsvamp eller liknande. Detta kan repa ytan. Vid envisa fläckar går det bra att använda medel som T-sprit, laminatcleaner eller aceton. Undvik att koncentrerade mineralsyror och starkt färgande ämnen såsom jod, vätesuperoxid och bläck kommer i beröring med plastlaminatyten. Dessa ämnen förorsakar frätskador eller missfärgningar. Viktigt att vatten inte blir stående mellan bänkskiva och spis eller bänkskiva mot diskbänk. Sådana skarvar skall vara silikonbehandlade så att fukt inte kan tränga in och bli stående i skarvarna.

Laminatbänkskivor tål värme upp till max 180°. Kastruller och stekpannor som tas direkt från spisen kan ha en temperatur ända upp till 350°, keramikhällar ger ännu högre värme. Använd därför alltid underlägg när du ställer kastruller och stekpannor på bänkskivan. Om du har en spishäll som är infälld i skivan, måste du tänka på att kokkärl alltid står helt på hällen och inte delvis över laminatyten. Laminat är hårt, men mörka och/eller blanka ytor är känsliga för repor. Vanliga köksredskap åstadkommer normalt ingen skada, men ytan kan repas av keramiska kärl och vassa verktyg. Skär aldrig direkt mot bänkskivan, utan använd alltid skärbräda. Om bänkskivan har träkantslist från Vedum, skall denna oljas in en till två gånger per år.

Öppna inte diskmaskinen innan den är klar. Om man måste öppna innan torkningen är klar så öppna luckan helt. Torka sedan av vattnet som bildas på bänkskivans underkant när varm ånga släpps ur maskinen. Glöm ej att torka av luckorna på var sida om diskmaskinen och även den eventuella integrerade luckan på diskmaskinen.

Vitvaror

Manualerna till samtliga vitvaror lämnas i lägenheterna. Dessa måste sparas till nästkommande hyresgäst.

För frågor kontakta Cylindas kundtjänst:

www.cylinda.se

Boka service i menyn support, eller ring 0771-25 25 00

(Se till att ha serienummer till hands på berörd produkt.)

Parkettgolv

Parkett skall behandlas som det naturmaterial det är. Rengör parkett från och till med lätt fuktad trasa och mildt rengöringsmedel, torrtorka efteråt. Se upp med blomkrukor så att de inte läcker vatten på golvet eller öppnade fönster/dörrar när det regnar.

BLÖTLÄGG ALDRIG GOLV VID RENGÖRING!

Använd så kallade filtassar/golvskydd under stols- och bordsben för att undvika skador/repor och fula märken som kan komma snabbare än man anar. Använd inte stolar med hjul ("kontorsstol") eller vassa kanter direkt mot något golv, speciellt inte trägolv. Det är de inte gjorda för. Matta eller annat underlägg kan läggas under.

Vid flytt av tunga möbler som du inte orkar bära bör du lägga en matta eller liknande under möbeln och försiktigt skjuta den på; har man otur kan det annars bli fula, djupa märken på golvet. Använd gärna en hallmatta som man kan sätta ytterskorna på och/eller borsta av och torka dem på. Mattan hjälper till att samla upp grus och sand under hela året och hallgolvet skonas.

Målade ytor

Väggar

Torka av och rengör regelbundet med mildt rengöringsmedel. Använd mjuk duk eller svamp så att ytan inte blir matt eller repad.

Färgkoden till väggarna är 1002-Y matt Caparol, glanstal 7.

Tak

Generellt rekommenderas enbart damning med dammvippa för att få bort löst damm och spindelväv. Tvättning med vatten och rengöringsmedel är vanskligt då resultatet lätt blir ett flammigt tak som ser värre ut efteråt än innan. Rådgör därför med hyresvärden om enbart damning inte räcker till.

Fettfläckar

En vanlig orsak till att en hyresgäst blir ersättningsskyldig vid avflyttning är fettfläckar där sängen stått pga. att fett från kropp och hår direkt eller indirekt hamnar på väggen. För att undvika detta kan man till exempel flytta ut sängen en bit från väggen, använda sänggavel mm.

Badrumsinredning

Belysning

Belysningen i speglar och spegelskåp ska betraktas som komplementbelysning och är normalt inte tillräcklig för att lysa upp hela badrummet. Släck belysningen när du lämnar badrummet för en lång livslängd. Våra LED-belysningar ska ej dimmas. I halogenbelysningar får endast användas glödlampor på max 10W.

Porslin och glaserat stål

För daglig rengöring använd en fuktig trasa och eventuellt rengöringsmedel. Ättiks- och vinsyra tar bort missfärgningar. Metall kan orsaka linjer på handfatet/toaletten. Dessa linjer kan avlägsnas med keramiskt suddgummi, som finns att köpa hos vvs-handlare.

Utsätt inte tvättstället/toaletten för vatten med en högre temperatur än 60°C eller snabba temperaturväxlingar.

Kakel och klinker

Våtrumsväggar och golv

Badrummet har ett tätskikt som säkerställer att fukt inte kan tränga in i väggen eller ner i golvet. Undvik därför att göra hål i en kakelklädd vägg, särskilt vid duschplats och kring badkar.

Rengöring

Väggar och golv beklädda med kakelplattor eller glaserade klinkerplattor rengörs i första hand med vatten och eventuellt rengöringsmedel (exempelvis diskmedel eller allrengöringsmedel). Vid kraftig nedsmutsning används skur-svamp eller skurborste med alkaliskt allrengöringsmedel. Tänk på att fogarna är porösa och lätt smutsas ned. Eventuella mjuka fogar bör torkas rena så att smuts inte fastnar i fogen.

Kalkavlagringar som bildats av kalkhaltigt vatten avlägsnas enklast med ett svagt, surt rengöringsmedel. Utspädd hushållsättika fungerar utmärkt. Kom ihåg att vattenmätta fogarna före tvättning. Vissa kakelplattor har glasyrer eller speciella dekorer som kan vara känsliga för starkt sura rengöringsmedel, kontrollera därför leverantörens anvisningar. Avsluta rengöringen med rent vatten och mjuk svamp, avsluta alltid med att torka ytorna med torr trasa.

Fönster och fönsterbänkar

Dina fönster håller hög standard och är valda för att bevara ett bra och sunt inomhusklimat.

Kondens

Fönster med god isoleringsförmåga kan efter kalla nätter få kondens på ytterrutans utsida. Det har inget samband med dålig kvalitet, snarare tvärtom. Det beror på att fönstret isolerar så effektivt att nästan ingen värme tränger ut till det yttersta glaset. Under en klar och kall natt kan den yttre glasskivan kylas ner och när värmen återvänder kan glaset vara kallare än utomhusluften. Om det dessutom är hög luftfuktighet kan det sätta sig som kondens på glasrutan. Kondensen förekommer i regel under korta perioder på våren och hösten när temperaturskillnaden är stor mellan dag och natt. Kondensen bildas på natten och försvinner oftast på morgontimmarna så snart uteluften blir varmare.

Persienner/Rullgardiner

Din lägenhet är utrustad med gardinbeslag men ej med persienner eller rullgardiner. Vid montering av persienner krävs fastighetsägarens tillstånd.

Rengöring och underhåll

Fönsterglaset måste rengöras kontinuerligt. Var noga med att använda rätt utrustning så att glaset inte skadas.

Fönsterbänkar av natursten

För regelbundet underhåll räcker det att du torkar av ytan med en fuktig trasa. Observera att ytan som ofta är polerad är känslig mot sura vätskor. Det är därför viktigt att torka upp vattenspill.

Ventilation

Ventilationssystemet är ett mekaniskt frånluftssystem, ett så kallat FX-system.

En frånluftsfläkt suger ut luften från bostaden via frånluftsdon i badrum, wc, och kök. Frisk ersättningsluft tas in via tilluftsdon i yttervägg bakom radiatorerna. Från tilluftsdonet går en ljuddämpad kanal genom ytterväggen till ett fasadgaller på husets utsida. Fasadgallret kan vara synligt eller dolt under fönsterblecket. Radiatorerna förvärmer den kalla uteluften när lägenheten har värmebehov. Den varma frånluften tas till vara i en värmeväxlare som tillsammans med en centralt placerad värmepump återvinner frånluftens värme och använder den till uppvärmning av tappvarmvatten och vatten till radiatorkretsen.

Samtliga don är injusterade för att erhålla rätt luftmängder. Det är viktigt att inte ändra inställningen på frånluftsdonen, då det kan ge ökade uppvärmningskostnader, ljud- och dragproblem samt i värsta fall fuktskador i våtutrymmen.

Renande filter

Tilluftsdonen är försedda med ett löstagbart filter i klass F7 (EU 7) som hindrar pollen och föroreningar att ta sig in med friskluften. Den filtrerade luften kommer in i tilluftsdonet och följer utmed radiatorns baksida. Kontakten med radiatorns varma yta gör att uteluften förvärms innan den släpps ut vid radiatorns överkant. Rummet tillförs därmed tempererad och filtrerad friskluft.

För att uppnå fullgod ventilation bör filtren bytas regelbundet. Fastighetsägaren kommer att utföra detta. Filtret kan dammsugas vid behov (men inte tvättas).

Säkerhetstänkande

Att tänka på säkerheten är en förutsättning för ett tryggt boende.

Vädring

Ett nybyggt hus innehåller alltid ett visst överskott av fukt. Fukten kommer exempelvis från betong- och träkonstruktioner i byggnaden. Innan golv och ytskikt på väggar monteras säkerställs alltid, genom mätning, att tillräcklig uttorkning har skett så att fuktnivåerna understiger de gränsvärden som kan innebära negativ påverkan på hälsan. Trots detta kommer ytterligare uttorkning ske under den närmaste tiden efter inflyttning. Det är därför viktigt att vädra mer än normalt under de första månaderna.

Trägolven lever med årstiderna

Ett trägolv påverkas av luftfuktigheten. Under vintern kan golvet både krympa och kupa sig på grund av att det råder en låg relativ luftfuktighet inomhus. Under sommaren ökar den relativa luftfuktigheten och träet utvidgar sig igen. Med rätt underhåll har trägolv en mycket lång livslängd. Läs mer under rubriken Parkettgolv.

Egna installationer

Både av säkerhetsskäl och för att garantin ska gälla är det viktigt att anslutning till vatten och avlopp utförs på ett riktigt sätt. Installationer måste därför alltid utföras av en behörig person.

Vid vattenläckage

Om bostaden råkar ut för ett vattenläckage från ledningar ska du omgående stänga av huvudvattnet till din lägenhet. Därefter görs en felamnélan.

Barnsäkerhetsspärrar

Barnsäkerhetsspärrar i kök är obligatoriska i nybyggda bostäder och krävs för godkännande vid slutbesiktningen. Har du inte behov av dessa, kan du enkelt montera bort och spara dem för eventuellt framtida behov.

Fönster och balkongdörrar kan vara en fara för små barn. Se till att befintliga spärrar är kopplade. Du kan reducera risken för olycksfall ytterligare genom att koppla fönsterkedjor eller hakar på fönster och balkongdörrar. Undvik att ställa möbler så att barnen kan klättra upp på dem och falla mot rutan eller trilla över balkongräcket.

Trivsel och yttre miljö

Tänk på dina grannar

I flerfamiljshus bor många människor med olika ålder och med varierande behov och intressen. Du är skyldig att visa hänsyn och du får inte störa kringboende hyresgäster. Ljud från din lägenhet i form av höga skrik, hög musik eller liknande ska inte behöva upplevas och tålas av dina grannar. Det blir förstås extra viktigt att tänka på det vid sen kvällstid. Ett leende smittar och leende grannar kommer öka din trivsel i huset.

Mata inte fåglar

Tänk på att inte lägga ut mat till fåglar på balkongen eller innergården. Fåglarna skräpar ner och matrester kan även locka råttor och möss till huset.

Trapphus

Parkera inte barnvagnar eller cyklar i trapphuset eftersom detta kan försvåra utrymning och förhindra framkomlighet och därmed bli en direkt säkerhetsrisk i händelse av brand.

Balkong och uteplats

För att göra balkongen eller uteplatsen lite extra trevlig är det många som vill sätta upp ett balkongskydd. Detta görs i samråd med hyresvärderna så att det blir enhetligt. Markiser är inte tillåtet att montera.

Vill du sätta upp blomlådor så gör det på insidan av balkongen, det är säkrast så. Vädra kläder eller hänga tvätt kan man göra på balkongen, men inte piska eller skaka mattor då dammet kan flyga in i någon annans lägenhet.

Hyresgästen ansvarar för renhållning av eventuell balkong eller altan som hör till lägenheten. Detta innebär bland annat att den skall hållas ren och fri från snö, is och naturmaterial såsom löv och kvistar etc. Avrinningsbrunn och ev. utlopp ska rensas regelbundet så de fungerar som de ska. Balkong/uteplats skall endast möbleras med de saker som hör en balkong till såsom t.ex. utemöbler, växter och krukor. Balkong/uteplats får ej användas som avställningsyta. Parabol får ej sättas upp. Fimpar eller annat får ej kastas ut från balkongen.

Energispartips

BRABO strävar efter att bygga energieffektiva och hållbara hus samt skapa trygga miljöer där du som boende känner en gemenskap och samhörighet och själv blir inspirerad att leva hållbart. Minskad resurs- och energiförbrukning innebär mer pengar i plånboken och bättre planetnytta.

Energi och miljö

Huset du bor i är byggt så att husets energibehov är lågt. Det innebär att husets miljöbelastning blir låg under dess livslängd.

Det är dock så att det är under brukarskedet som de största energibesparingarna kan ske. Det finns många sätt för var och en att minska miljöbelastningen i sin vardag. Vi har samlat en del råd och tips för hur man kan gå tillväga. Att minska energiförbrukningen innebär ju dessutom att man får mer pengar över i plånboken varje månad.

Många av tipsen kräver varken tid eller pengar, det handlar bara om att ändra sina vanor en aning. Minskar man sin el- och varmvattenförbrukning kommer det direkt att märkas i plånboken via den individuella debiteringen. Naturligtvis är det upp till var och en att själv välja var man vill lägga sin nivå gällande miljöfrågorna.

Edmund Burke har sagt några kloka ord: "Ingen har gjort ett större misstag, än han som inte gjorde något, eftersom han bara trodde att han kunde göra så lite."

Tvätt

- Försök att alltid tvätta en fullmatad maskin.
- Centrifugera tvätten ordentligt. Då torkar den fortare – både på tvättlinan och i torktumlaren.
- Med effektiva tvättmaskiner och moderna tvättmedel kan tvätttemperaturen sänkas - särskilt för lättsmutsad tvätt.
- Använd lagom mycket tvättmedel. För mycket tvättmedel sliter på både kläder och miljö.
- Använd tvättprogram som är energi- och vattensnåla om möjligt.
- Istället för att torktumla kläderna går det ofta utmärkt att hänga tvätten i stället. Det är inte bara energisnålt. Kläderna håller dessutom längre

eftersom en torktumlare sliter på tyget i kläderna. Om man hänger tvätten inne i lägenheten ger det också en extra fuktkick åt luften som annars har en tendens att bli ohälsosamt torr – särskilt på vintern.

- Undvik att köpa kläder som ska kemtvättas.
- Titta på tvättmedelsförpackningen för att dosera tvättmedlet rätt. Det kommunala vattnet i Upplands Väsby är mjukt till medelhårt och har en hårdhet på ca 5-6 dH.

Städning

- Undvik starka rengöringsmedel och kemikalier. Ättika tar bort kalkavlagringar och är dessutom desinficerande. Låt ättikan verka en stund innan du gnuggar.
- Mot kalkfläckar och beläggningar fungerar vitvinsvinäger bra.
- Kolsyrat vatten gör rostfria ytor blanka.
- Rengöra mikron: ställ en skål med vatten och citronsaft i mikron. Kör på full effekt i några minuter – torka ur.
- Rensa avloppet varje månad så slipper du proppar. Om du ändå får stopp, försök att lösa proppen med en stor mängd hett vatten. Fungerar inte det? Lös upp en kopp bikarbonat och en kopp salt i en kastrull kokande vatten. Häll det i avloppet. Är proppen fortfarande kvar – ring efter hjälp! Använd INTE propplösande kemikalier, de skadar lätt rören.
- Undvik antibakteriella medel. Ett överdrivet användande riskerar att skapa resistenta bakteriestammar.

I badrummet

- Duschar du 5 minuter om dagen i stället för 10 så sparar du ca 2000 kronor på ett år.
- Sänk temperaturen på golvvärmen och stäng av när den inte behövs. På ett år kan man spara hundratals kronor.
- Häll aldrig lösningsmedel, färg eller andra miljöfarliga ämnen i toalett, handfat eller vask. Lämna det till kommunens återvinningsanläggning.

Dricksvatten

Sverige är välsignat med något som många andra länder saknar: utmärkt dricksvatten direkt ur kranen. Trots detta, och trots att det buteljerade vattnet kan vara mer än tusen gånger dyrare än kranvattnet, har vi på 25 år fyrdubblat vår konsumtion av flaskvattnet. De nya vanorna kostar inte bara pengar. Oavsett om man tittar på energiförbrukning, utsläpp av koldioxid, försurande ämnen eller övergödande ämnen är flaskvattnet sämre än kranvattnet.

Det är inte det kolsyrade vattnet i sig som är ett miljöproblem, utan det faktum att man transporterar vatten vida omkring med utsläpp som följd. Kolsyrar man sitt eget kranvatten och återanvänder flaskorna får man gott bubbelvatten med liten miljöpåverkan – och slipper släpa flaskor och backar till och från butiken.

Kyl och frys

- Öppna inte frys- och kylskåpsdörren i onödan.
- 4-5 grader i kylan och -18 i frysen räcker. Varje grad lägre temperatur ökar energiförbrukningen 6-8%.
- Frosta av frysen regelbundet – om du inte har en självavfrostande frys.
- Kontrollera dörrpackningen regelbundet – om den är smutsig eller skadad ökar energiförbrukningen.
- Damma på baksidan av skåpen.

Disk

- Skölj inte disken innan du stoppar in den i maskinen. Det räcker att skrapa av tallrikarna.
- Använd diskmaskin istället för att diska för hand. Det spar vatten, energi och din tid. Och disken blir renare!
- Häll några centiliter handdiskmedel i en ren blomspruta. Fyll upp med vatten. Använd till handdisken. Sparar otroligt mycket diskmedel!

Matlagning

- Använd alltid lock på kastrullen när du kokar, det spar ca 30% energi och dessutom går det fortare.
- Vattenkokare och induktionshäll är de energieffektivaste sätten att värma vatten.
- Har kastrullerna plan botten? Om inte blir energispillet stort.

Värme

Huset och lägenheten du bor i värms upp med fjärrvärme. Fjärrvärmens är till stor del baserad på förnybara bränslen och spillvärme från industrin. Det finns ändå anledning att hushålla med värmen och minska energiåtgången.

- Ha koll på inomhustemperaturen och din energianvändning. En grad motsvarar 5 procent minskad energianvändning för uppvärmning.
- Vädra kort och stort i stället för att ha fönster på glänt.
- Möblera så att möblerna inte hamnar framför elementen.

- Rapportera till förvaltningen när inomhustemperaturen avviker från det normala.

Elapparater

Hemelektronik som TV, dator, dvd, digitalbox och andra apparater, fortsätter ofta att dra ström om du stänger av dem med fjärrkontrollen. Boven heter standby-läge. Det är inte bara TV:n eller datorn som kan fortsätta att dra ström när de inte används. Mobil- och batteriladdare samt ställbara skrivbord och sängar använder ofta el så länge som kontakten sitter i. Bredbandsmodem, trådlösa telefoner, halogenlampor och mobiltelefonladdare har en transformator som förbrukar el även om lampan är släckt eller mobilen är bortkopplad från laddaren. Dra ut alla elprylar ur vägguttaget när du inte använder dem. Eller skaffa grenuttag med strömbrytare.

Energianvändningen mellan olika TV-modeller skiljer stort. Den energisnålaste TV:n drar mindre än hälften så mycket som den mest energislukande.

Låna en elmätare av kommunens energirådgivare och kolla vilka el-apparater som slukar mest ström. På <http://energimyndigheten.se/Hushall/Energikalkylen/> kan man enkelt räkna ut hur mycket pengar man kan spara med olika åtgärder. Mer tips och råd gällande energi kan du få på www.energimyndigheten.se.

Lampor och Belysning

Belysningen i hemmen drar mycket mer energi än man kan tro. Om hälften av de 3,6 miljarder glödlampor som dagligen används i Europa byttes ut till lågenergilampor skulle koldioxidutsläppen minska med 23 miljoner ton – motsvarande utsläppen från 27 kolkraftverk. Därför har EU beslutat att börja fasa ut glödlampan från och med september 2009.

- Släck lamporna i tomma rum.
- Välj lågenergilampor. Medan 1 kWh el håller en lågenergilampa lysande i 111 timmar, klarar en glödlampa bara 25 timmar.
- Lämna glödlampor, lysrör och lågenergilampor på återvinningscentraler. Då kan kvicksilver, bly, lyspulver och glas tas om hand.
- Tänk på att dra ut kontakten när du släcker en halogenlampa. Alternativt koppla den till vägguttaget via ett grenuttag med strömbrytare. Detta eftersom halogenlampornas transformator drar ström även när de är släckta.
- Byt ut halogenlampor mot energieffektivare LED-lampor. Det finns många olika slags lampor att välja mellan, mer information om dem finns på www.energimyndigheten.se.

- Det finns mer eller mindre mängd kvicksilver i lågenergilampor. Titta på förpackningen.
- Be butiken tända lampan så du får se hur den lyser. Det finns både "varmt" och "kallt" ljus.

Om lågenergilampan går sönder (om den innehåller kvicksilver)

Rekommendationer när en kall lampa går sönder:

- Samla upp lampresterna till exempel med en bit styvt papper och lägg dem i en glasburk med lock.
- Torka därefter golvet med en fuktig trasa. Lägg även trasan i burken, förslut burken och märk den, till exempel med texten "kan innehålla kvicksilver från en lågenergilampa".
- Lämna burken till returhantering avsedd för miljöfarligt avfall. Använd inte dammsugare. Det finns en risk för att dammsugaren förångar kvicksilverdropparna och sprider dem i luften.

Rekommendationer när en varm lampa går sönder:

- Stäng dörrarna till rummet där en varm lampa gått sönder.
- Ventilera rummet (öppna fönster) och lämna rummet i 20 till 30 minuter.
- Agera sedan som med en kall trasig lampa.



Sophantering och miljörum

Det finns ett gemensamt miljörum för sophantering. För att värna om miljön och hushålla med resurserna uppmuntrar BRABO till källsortering.

I miljörummet kan ni återvinna:

- Plastförpackningar
- Kartongförpackningar
- Metallförpackningar
- Glasförpackningar ofärgat
- Glasförpackningar färgat
- Tidningar
- Matavfall (Kastas i de bruna pappåsarna. Finns att hämta i avfallsrummet)
- Restavfall (Om något blir över som ej kan återvinnas)

Övriga sopor som exempelvis grovavfall, elektronik och farligt avfall skall slängas på kommunens återvinningscentral. Den hittar ni på Karins Väg 2, Upplands Väsby. För mer information om sophantering i kommunen besök deras hemsida www.upplandsvasby.se.

För allas trevnad, vänligen respektera de regler som finns gällande soporna!

Återvinn alla hushållssopor

Visste du att hushållssopor som slängs till restavfall blir till miljögifter?

Varje person slänger i genomsnitt 430 kilo sopor per år, sopor som kunde återvunnits.

- Allt du slänger i brännbart avfall eldas upp – Det omvandlas till en billig energikälla men inte en hållbar sådan för miljön. Att slänga sopor i brännbart istället för att återvinna innebär att nya naturresurser måste utvinnas och idag utvinns och produceras mer än vad jorden kan förse oss med därav miljökonsekvenser.
- När hushållssopor förbränns släpps miljögifter ut i luften som koldioxid, tungmetaller, cancerframkallande och reproduktionshämmande gifter.

Sortera och återvinn rätt

Genom att sortera ditt avfall rätt kan det som är återvinningsbart användas på nytt och det som är skadligt för människor och miljö tas om hand på rätt sätt.

- Börja med det viktigaste, farligt avfall. Det måste lämnas separat.

Exempel på farligt avfall är: batterier, glödlampor, lim, nagellack, sprayflaskor och färgrester.

- Alla förpackningar kan i regel återvinnas, sortera plast och papper för sig. Vik ihop och packa mindre pappersförpackningar i större så tar de mindre plats både hemma och på återvinningsstationen.
- Små behållare från värmeljus tar liten plats att samla och spar väldigt mycket energi när de återvinns.
- Välj i första hand returförpackningar som kan användas flera gånger eller refiller.
- Ta med egen kasse när du handlar.
- Undvik förpackningar i PVC-plast. Du känner igen dessa genom att de är märkta med en trekant med en 3:a i.

Avlopp och toalett

Häll inte lösningsmedel och färg i vask, handfat eller toalett. Lämna det till kommunens återvinningsanläggning. Det enda som får spolas ner i toaletten är avföring och toalettpapper. Cigarettfimpar innehåller mycket kadmium, släng dem inte i toaletten.

Gamla däck

När du anlitar en däckverkstad ska de ta om hand och se till att dina gamla däck återvinns utan att ta extra betalt för det. Har du funderingar finns all information hos Svensk Däckåtervinning, www.sdab.se

Elavfall

Genom insamling av elavfall kan de miljöskadliga ämnena som ofta finns i elektronikprodukter tas om hand som miljöfarligt avfall och produkternas övriga innehåll av metaller, plaster och glas återvinns.

Alla produkter med sladd eller batteri ska lämnas som elavfall när de är förbrukade. Det kan också finnas inbyggda batterier i många produkter. Hela produkten ska då lämnas in. Elektroniska produkter kan innehålla freoner, metaller som kvicksilver, kadmium och bly och andra ämnen som är skadliga för människor och miljön.

Batterier

Batterier lämnas i batteriholken vid återvinningsstationerna. Större batterier, till exempel bilbatterier, ska lämnas på miljöstation eller hos din försäljare. Även bensinstationerna tar emot bilbatterier.

Lampor

Lämna lysrör och lågenergilampor till miljöstationen. Då kan kvicksilver, bly med mera tas om hand. Här kan du även lämna vanliga glödlampor. De innehåller bly och är extra viktigt att återvinna.

Metall och plastdelar återvinns

När elektroniska produkter sorteras rätt kan miljöfarliga ämnen tas om hand och produkternas övriga innehåll av metaller, plaster och glas återvinns. Man sparar 95 procent energi om man använder återvunnen aluminium jämfört med om man använder nytt material. Ur ett ton mobiltelefoner återvinns ett kilo silver, 300 gr guld och 100 gr palladium.

Visste du att?

- Svenskar återvinner mellan 750 000 och 800 000 ton förpackningar årligen.
- Den svenska återvinningen sparar 6,2 miljoner ton CO₂.
- Av råvaran i världens pappersproduktion är 50 procent returpapper.
- Ett ton återvunnet papper motsvarar 12 träd – I Sverige återvinner vi pappersförpackningar som varje år motsvarar en miljon träd.
- Glöm inte att återvinna platsförpackningar. Energiinnehållet i plast är lika högt som i olja.
- Aluminium som återvinns används bland annat vid tillverkning av fälgar och motordelar.
- Metaller kan recirkulera i återvinningskretsloppet hur många gånger som helst.



Underhållskort

Nedan finner ni underhåll som hyresgästen själv ska utföra. Nedanstående punkter måste ombesörjas dels för att BRABO och dess leverantörers garantier skall gälla men också för att driftsekonomi och komforten ska bli god.

Ventilation			
<i>Underhållsåtgärd</i>	<i>Mån</i>	<i>År</i>	<i>Kommentar</i>
Rengöring fettfilter i spisfläkt	2 x		Intervallen beror på matlagingsvanor.
Rengöring av tallriksventiler		2 x	För bättre funktion skall filter rengöras.
Rengöring av tilluft filter bakom radiatorer			Rengöring av filter bidrar till bättre komfort och bättre inne miljö
Vatten och värme			
Rengöring av golvbrunnar i våtrum		4 x	Smutsiga golvbrunnar kan ge dålig lukt och sämre funktion. Vid rengöring av brunn smörj in gummiringen på vattenlåset med tvål för att mjuka upp gummiringen.
Rengöring av vattenlås till handfat och diskho		4 x	Ej rengjorda vattenlås kan ge dålig lukt samt att vatten rinner undan långsammare. Vid rengöring följ instruktionerna för vattenlåset på: www.vedum.se eller www.gustavsberg.se
Kontrollera ev. vattenläckage i våtrum och kök	1 x		Vid läckage kontakta fastighetsförvaltaren.
Vitvaror			
Vitvaror underhålls enligt bruksanvisning för respektive vitvara			För felanmälan och service kontakta Cylinda kundtjänst. 0771-25 25 00

